

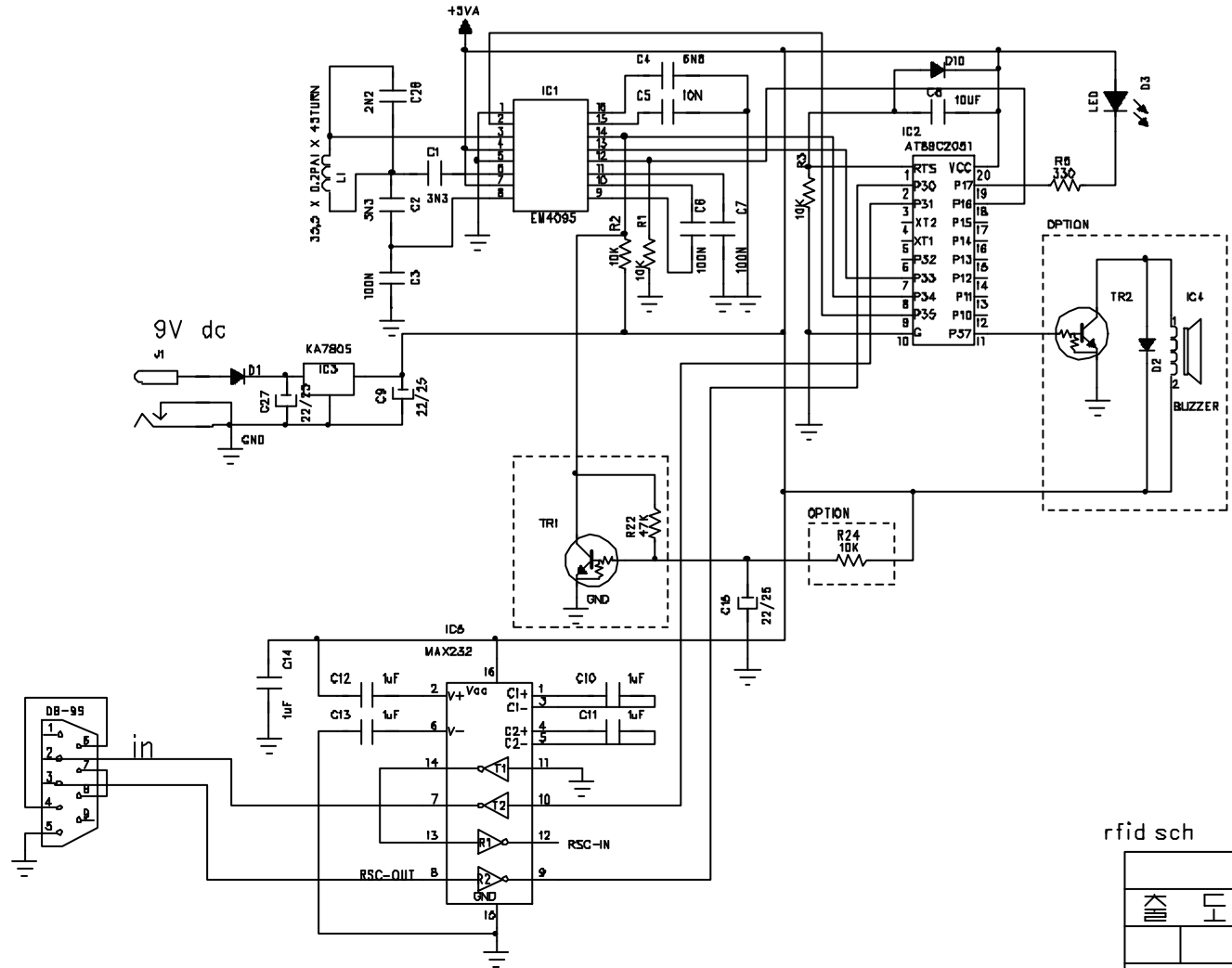
	6	5	4	3	2	1
			차수 변경의 위치	변경내용	차수 변경의 위치	변경내용

D

C

B

A



rfid sch

출도	CONTROL COPY			
대외비				