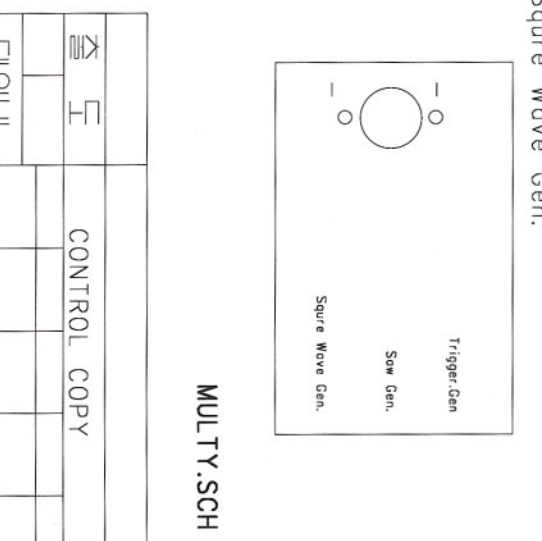
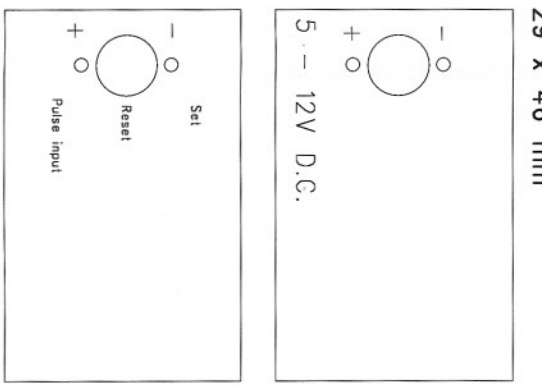
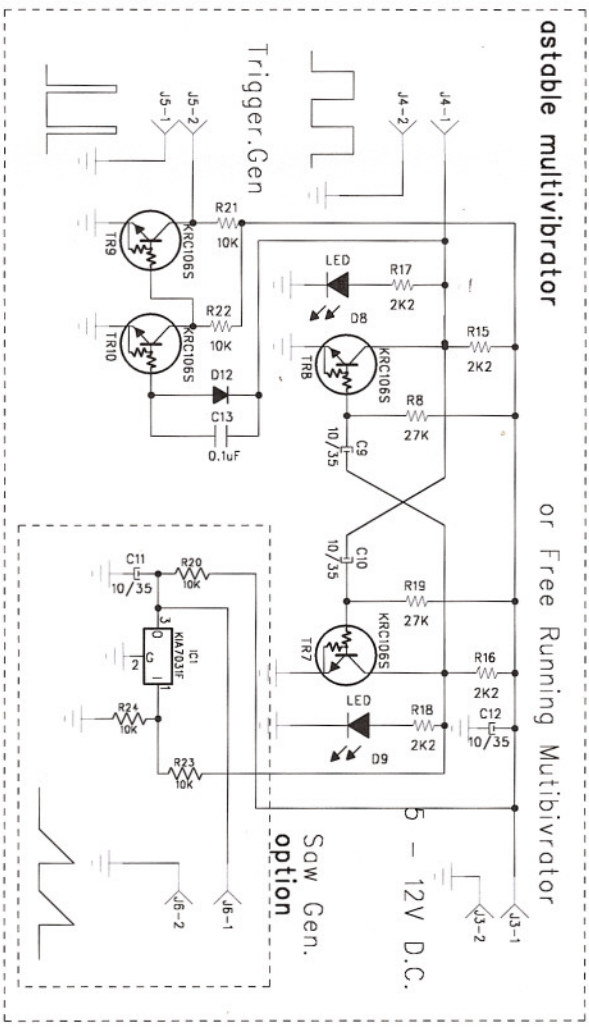
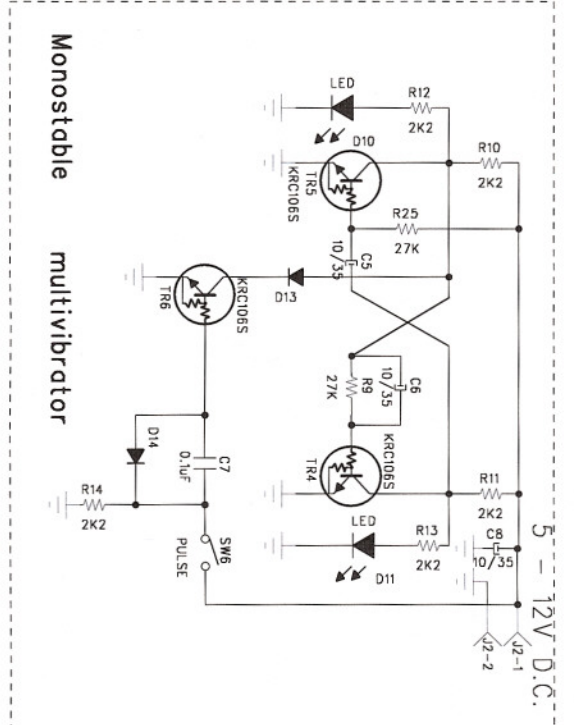
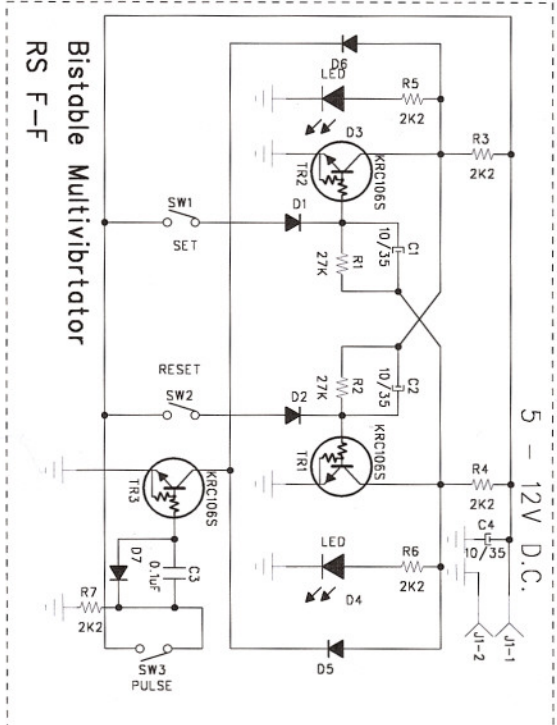


|   |   |           |      |           |      |
|---|---|-----------|------|-----------|------|
| 6 | 5 | 4         | 3    | 2         | 1    |
|   |   | 차수 변경의 위치 | 변경내용 | 차수 변경의 위치 | 변경내용 |



MULTY.SCH

|     |              |
|-----|--------------|
| 제출도 | CONTROL COPY |
| 대외비 |              |