

6

5

4

3

2

1

차수	변경일	위치	변경내용	차수	변경일	위치	변경내용

D

D

C

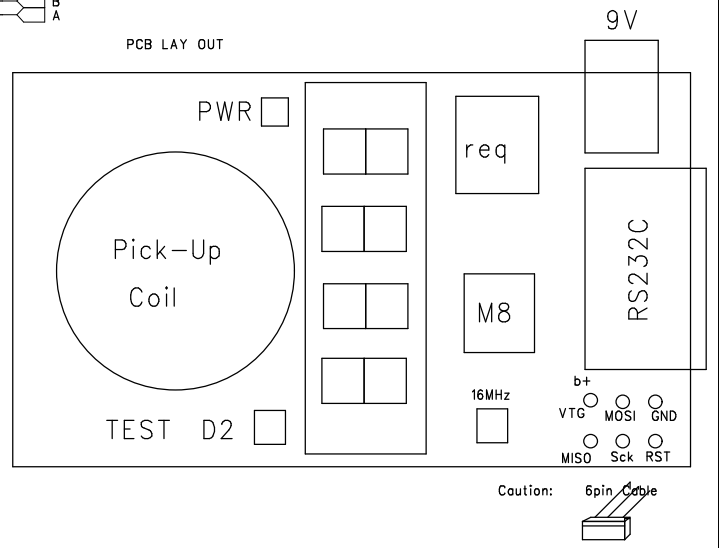
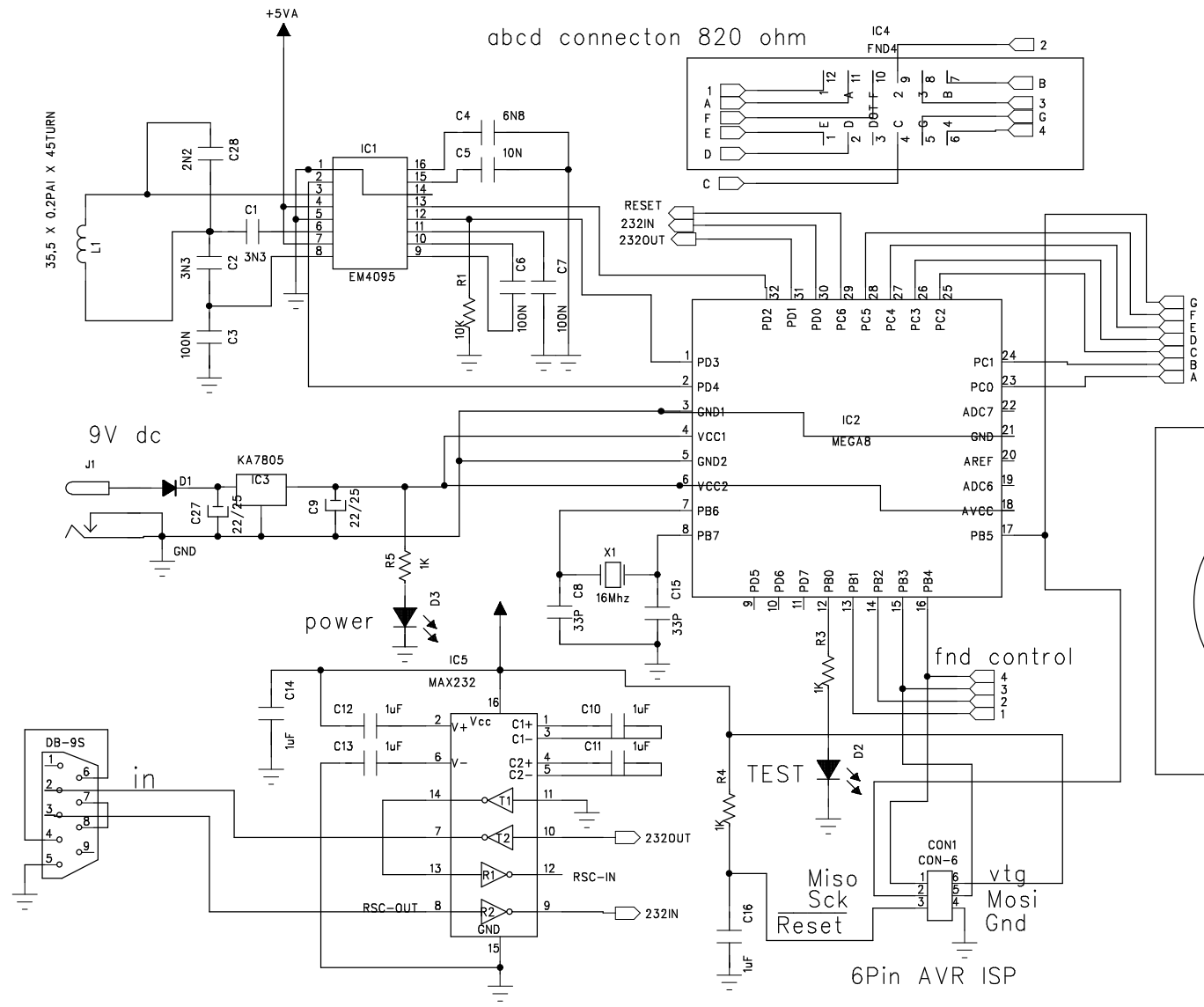
C

B

B

A

A



rfid.sch

출도	CONTROL COPY			
대외비				