

6

5

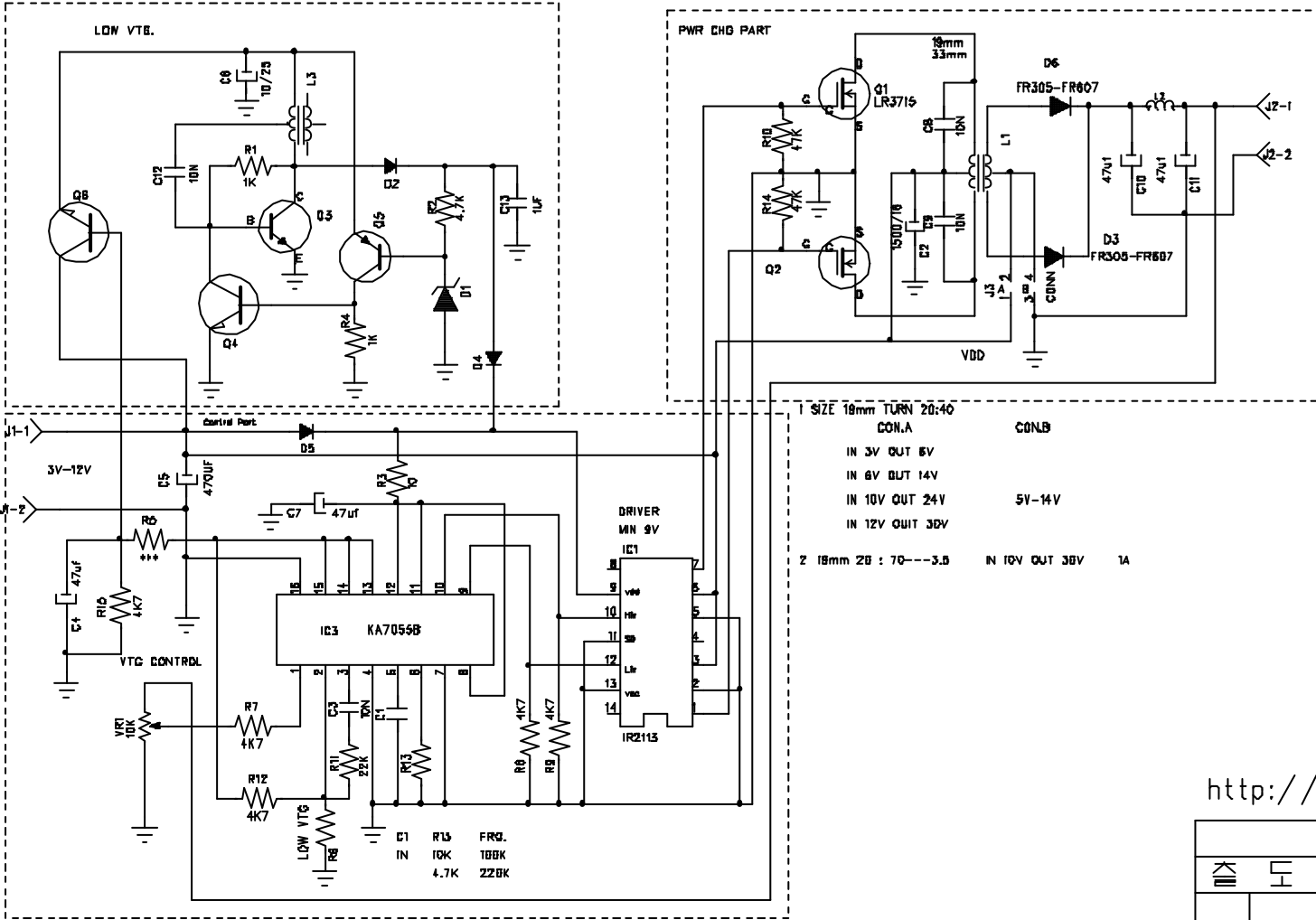
4

3

2

1

차수	변경일	위치	변경내용	차수	변경일	위치	변경내용



1	SIZE 18mm TURN 20:40	CONLA	CONLB
		IN 3V OUT 6V	
		IN 6V OUT 14V	
		IN 10V OUT 24V	5V-14V
		IN 12V OUT 30V	
2	18mm 20 : 70---3.5	IN 10V OUT 30V	1A

<http://www.moreido.com>

출도	CONTROL COPY			
대외비				

SMPSFLY.SCH